



WIRBELSCHNEIDER

für WITTNER-Wirbel *ULTRA*
sowie Holzwirbel

PEG SHAPER

for WITTNER-Pegs *ULTRA*
and wooden pegs

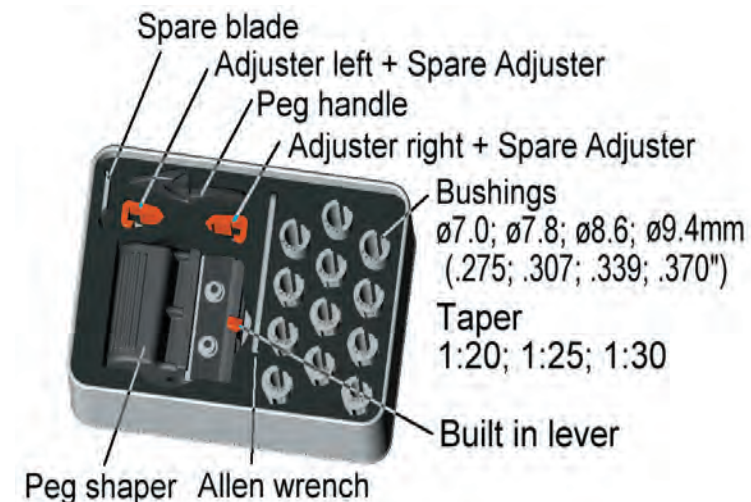
Violin(e) + Viola
ø7,0 - 9,4mm 1:20 1:25 1:30

ART-Nr 278 111

MADE IN GERMANY

Lesen Sie vor Gebrauch des Wirbelschneiders die Gebrauchsanweisung sorgfältig durch, um optimale Ergebnisse zu erzielen und Verletzungen auszuschließen. Verletzungsgefahr besteht bei Messerwechsel und Austausch der Buchsen.

Before using your new peg shaper please read the following instructions carefully to achieve its optimum performance and to avoid injuries. There is a danger of injury when changing the blade or changing the bushings.



GEBRAUCHSANWEISUNG

Bitte beachten Sie bei Gebrauch, daß der Wirbel wie in Fig. 1b dargestellt geführt wird.

Durch einfaches Austauschen der Buchsen können Sie zwischen verschiedenen Durchmessern und Konusgrößen wählen. Die ideale Spandicke beträgt 0,03mm und ist mithilfe der orangefarbenen Einstellschieber einstellbar. Die Einstellschieber markieren die IST-Position des Messers.

1 BUCHSE WECHSELN

- 1.1 Die Buchse am überstehenden dünneren Ende mithilfe des Wirbelgriffes aus dem Wirbelschneider drücken (Fig.1.1a + 1.1b)
- 1.2 Die benötigte Buchse so hineinschieben, dass der Längsschlitz der Buchse mit dem Schlitz im Wirbelschneider übereinstimmt (Fig. 1.2)

2 MESSEREINSTELLUNGEN UND MESSERWECHSEL

2.1 Was ist zu tun, wenn der Span zu dick ist:

- 2.1.1 Beide orangefarbenen Einstellschieber wie in Fig. 2.1 dargestellt ohne Druck in den Wirbelschneider schieben bis sie am Messer anliegen

Tipp: Wenn Sie „Ihre ideale Spandicke“ ermittelt haben, markieren Sie an der Riffelung des Wirbelschneiders mit Bleistift die Position der Einstellschieber

- 2.1.2 Mit dem mitgelieferten Sechskantschlüssel die beiden Schrauben so weit lösen, bis sich das Messer verschieben läßt (Fig. 2.2)

- 2.1.3 Beide Einstellschieber etwas weiter zur Mitte positionieren siehe Fig. 2.3 (soll der Span z.B. 0,01mm dünner werden, die Schieber jeweils ca. 2mm mehr zur Mitte positionieren)

- 2.1.4 Das Messer mit dem eingebauten Andruckhebel an die Einstellschieber drücken und wieder befestigen (Fig. 2.4)

- 2.1.5 Vor Einsatz des Wirbelschneiders müssen beide Einstellschieber entfernt werden (Fig. 2.5)

2.2 Was ist zu tun, wenn der Span zu dünn ist oder kein Span entsteht:

- 2.2.1 Beide orangefarbenen Einstellschieber wie in Fig. 2.1 dargestellt ohne Druck in den Wirbelschneider schieben bis sie am Messer anliegen

- 2.2.2 Mit dem mitgelieferten Sechskantschlüssel die beiden Schrauben so weit lösen, bis sich das Messer verschieben lässt (Fig. 2.2)

USING THE PEG SHAPER

Please make sure to guide the peg as indicated in Fig. 1b.

You can choose between different shaft diameters as well as different tapers by simply exchanging the bushing of your WITTNER peg shaper.

The blade of the peg shaper and thus the thickness of the shavings can easily be adjusted with the help of the 2 orange adjusters. Ideally the shavings should be 0.03mm (.001") thick. The adjusters mark the current position of the blade.

1 CHANGING THE BUSHING

- 1.1 Use the enclosed peg-handle to push the bushing out of the body of the peg shaper. Push from the thinner end of the bushing (Fig. 1.1a + 1.1b)
- 1.2 Insert the required bushing into the body lining up the slot of the bushing with the slot of the peg shaper (Fig.1.2)

2 ADJUSTING AND CHANGING THE BLADE

2.1 If the shaving is too thick:

- 2.1.1 Insert both orange adjusters into the peg shaper as shown in fig. 2.1 and move them inwards until they touch the blade without pressure

Helpful hint: Once you have found your ideal blade adjustment mark the position of the two adjusters with a pencil on the body of the peg shaper.

- 2.1.2 Loosen both screws with the enclosed Allen wrench so the blade can be moved (Fig. 2.2)

- 2.1.3 Move the 2 adjusters a little closer together. Make sure you move each of them the same distance. [For example: if you want the shaving to be thinner by 0.01mm (.0004") you need to move each adjuster about 2mm (3/32") towards the center] (Fig. 2.3)

- 2.1.4 Push the blade towards the adjusters using the built in lever and tighten both screws (Fig. 2.4)

- 2.1.5 Before using the peg shaper you have to remove the two adjusters (Fig. 2.5)

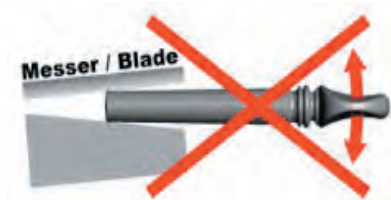


Fig. 1 a

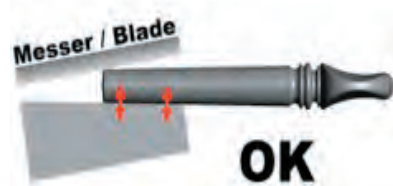


Fig. 1 b

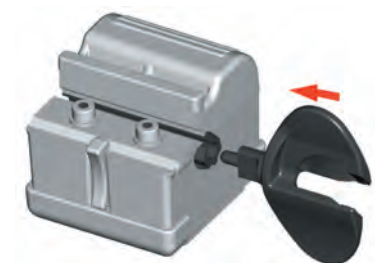


Fig. 1.1a

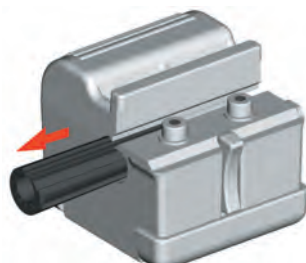


Fig. 1.1b



Fig. 1.2

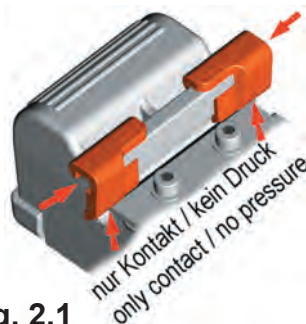


Fig. 2.1



Fig. 2.2

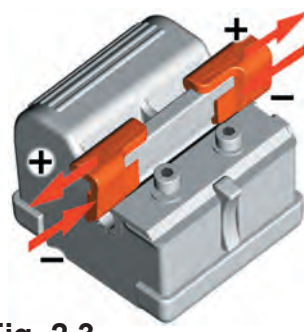


Fig. 2.3



Fig. 2.2

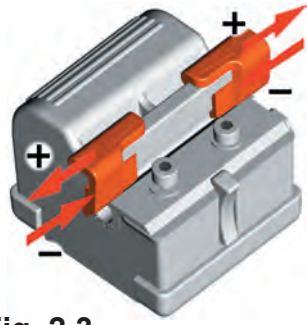


Fig. 2.3

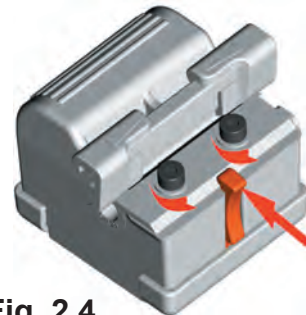


Fig. 2.4

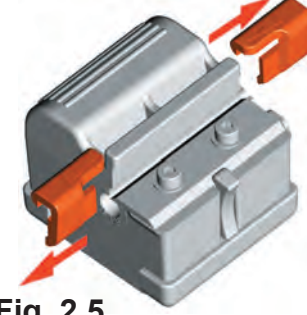
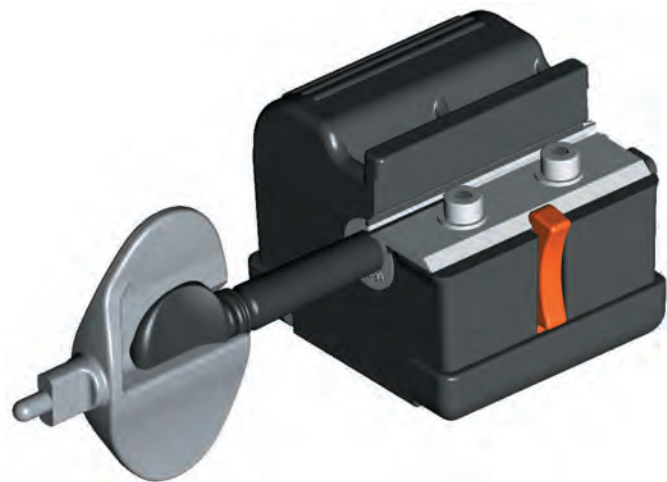


Fig. 2.5



Wittner GmbH & Co. KG
 Bühlbergstr. 5-6
 88316 Isny
 Germany

Tel. +49 7562 704-0
 Fax +49 7562 704-14
 +49 7562 704-28 Exp. Dept.

www.wittner-gmbh.de
 wittner@wittner-gmbh.de

Deutsches Patent Nr. 10 2006 013437
 German Patent No. 10 2006 013437
 US patent pending

Made in Germany

2.2.3 Beide Einstellschieber etwas weiter nach außen positionieren (soll der Span z.B. 0,01mm dicker werden, die Schieber jeweils ca. 2mm mehr nach aussen positionieren)

2.2.4 Das Messer mit dem eingebauten Andruckhebel an die Einstellschieber drücken und wieder befestigen (Fig. 2.4)

2.2.5 Vor Einsatz des Wirbelschneiders müssen beide Einstellschieber entfernt werden (Fig. 2.5)

2.3 Was ist zu tun, wenn der Span an einem Ende zu dünn oder zu dick ist:

2.3.1 Zur Behebung lediglich den orangefarbenen Einstellschieber verschieben, an dessen Ende korrigiert werden muß, wie unter Position 2.1 und 2.2 beschrieben

2.4 Was ist zu tun, wenn das Messer stumpf ist:

2.4.1 Beide orangefarbenen Einstellschieber wie in Fig. 2.1 dargestellt ohne Druck in den Wirbelschneider schieben bis sie am Meser anliegen

2.4.2 Mit dem mitgelieferten Sechskantschlüssel die beiden Schrauben vollständig herausdrehen (Fig. 2.2)

2.4.3 Option A: Derzeit eingesetztes Messer wenden

Option B: Neues Messer einsetzen

Achtung: Bitte entfernen Sie vorher den Kantenschutz

Bitte verwenden Sie ausschließlich WITTNER Ersatzklinge Art.-Nr. 278MS1, da andernfalls ein präzises sowie gefahrloses Funktionieren des Wirbelschneiders nicht gewährleistet werden kann.

2.4.4 Das Messer mit dem eingebauten Andruckhebel an die Einstellschieber drücken und mit den Schrauben wieder befestigen (Fig. 2.4)

2.4.5 Vor Einsatz des Wirbelschneiders müssen beide Einstellschieber entfernt werden (Fig. 2.5)

3 WIRBEL BEARBEITEN

Der WITTNER-Wirbel *ULTRA* läßt sich wie ein normaler Holzwirbel bearbeiten.

Tip: Beginnen Sie mit einer Buchse $\varnothing 7,8\text{mm}$ und einem Konus Ihrer Wahl

3.1 Wirbel spitzen

- 1) Spandicke am Wirbelschneider auf 0,03mm einstellen
- 2) Wirbelgriff auf den WITTNER-Wirbel *ULTRA* aufstecken, um kraftsparend zu arbeiten
- 3) Spitzen / Abschälen

3.2 Wirbel ablängen

- 1) Wirbel auf die gewünschte Länge sägen
- 2) Mit einer Holzfeile eine Kuppe herstellen
- 3) Mit Leinwand/Schleifpapier nacharbeiten

3.3 Wirbel bohren

Der WITTNER-Wirbel *ULTRA* kann mit jedem handelsüblichen Metallbohrer gebohrt werden.

2.2 If the shaving is too thin or there is no shaving at all:

2.2.1 Insert both orange adjusters into the peg shaper as shown in fig. 2.1 and move them inwards until they touch the blade without pressure

2.2.2 Loosen both screws with the enclosed Allen wrench so the blade can be moved (Fig. 2.2)

2.2.3 Slide the 2 adjusters a little farther apart. Make sure you move each of them the same distance. [For example: if you want the shaving to be thicker by 0.01mm (.0004") you need to move each adjuster about 2mm (3/32") away from the center (Fig 2.3)

2.2.4 Push the blade towards the adjusters using the built in lever and tighten both screws (Fig. 2.4)

2.2.5 Before using the peg shaper you have to remove the two adjusters (Fig. 2.5)

2.3 The shaving is too thick or too thin on one side:

2.3.1 To precisely adjust the blade so it is set exactly parallel to the taper of the bushing move only one of the two adjusters as described under 2.1 and 2.2

2.4 The Blade is Dull:

2.4.1 Insert both orange adjusters into the peg shaper as shown in fig. 2.1 and move them inwards until they touch the blade without pressure

2.4.2 Loosen the two screws that hold the blade with the enclosed Allen wrench and unscrew them completely (Fig. 2.3)

2.4.3 Option A: Turn the blade by 180 Degree
 Option B: Use a fresh blade [remove the edge protector]

Please use only original WITTNER replacement blades (Order No. 278MS1). Otherwise the precise and safe operation of the peg shaper cannot be guaranteed.

2.4.4 Push the blade towards the adjusters using the built in lever and tighten both screws (Fig. 2.4)

2.4.5 Before using the peg shaper you have to remove the two adjusters (Fig. 2.5)

3 FITTING PEGS

WITTNER-pegs *ULTRA* can be used and worked on in the same way as all wooden pegs.

Helpful hint: Start with the bushing $\varnothing 7.8\text{mm}$ and the taper of your choice.

3.1 Shaping the WITTNER-Peg *ULTRA*

- 1) Adjust the peg shaper so the thickness of the shaving is 0.03mm (.001")
- 2) Put the peg handle over the head of the peg for more comfortable handling
- 3) Shape the peg

3.2 Cutting the Peg to Length

- 1) Cut the peg to the required length with a saw
- 2) Make a rounded head with a file
- 3) Finish the head with sandpaper

3.3 Drilling the String Hole

You may drill the string hole into the WITTNER-peg *ULTRA* with any standard drill bit for metal